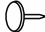

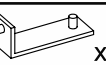


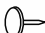
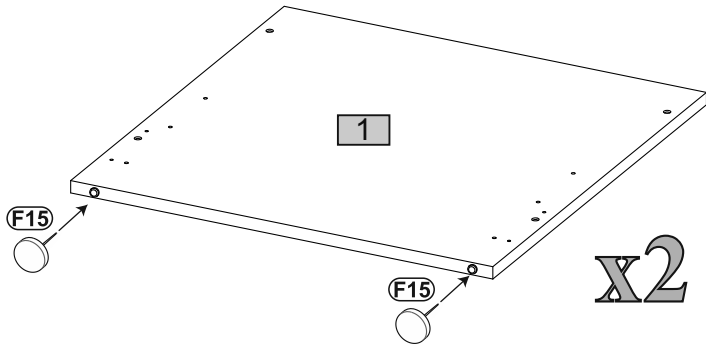




1/2		2/2	
1		2	3
F15  x4	G17  x8		
G20  x4	G7  x1		
A19  M4x20 x4			

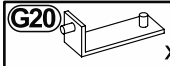
1 **F15**  x4

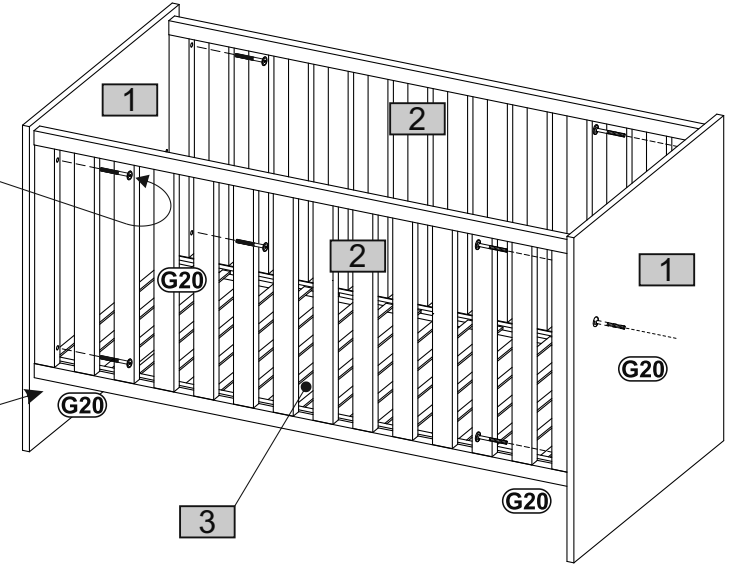
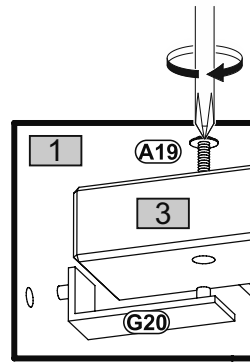
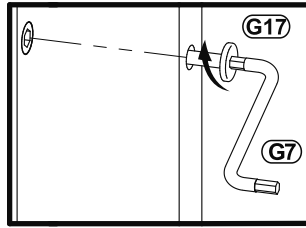


2 **G17**  x8

G7  x1

A19  M4x20 x4

G20  x4



3

